

## ORIONT

ILUMINAÇÃO PÚBLICA URBANA MV

A luminária urbana **ORIONT** da ARQUILED é ideal para iluminar parques, jardins e praças, zonas pedonais, ciclovias e áreas residenciais, integrando-se no meio envolvente, contribuindo para a estética e segurança das cidades.

A combinação de um excelente conforto visual, eficiência energética e construção robusta, tornam esta luminária apropriada para requalificações ou para novos projetos. E o potencial de poupança energética da ORIONT, bem como a sua longa vida útil, fazem desta luminária uma excelente escolha para quem procura um rápido retorno do investimento.

## EFICIÊNCIA E DESIGN

- Adaptável a ambientes históricos e contemporâneos
- Diversos tipos de difusor: transparente e translúcido
- Opção de base em alumínio ou policarbonato
- Eficácia luminosa: até 132 lm/W
- Baixo consumo energético
- Diferentes opções de controlo: integrado ou externo via NEMA ou Zhaga
- Pré-cablada para facilidade de instalação
- Robustez e longa vida útil
- Compatível com uma gama alargada de soluções de conectividade

## ÁREAS DE APLICAÇÃO

- Áreas residenciais e centros históricos
- Praças, parques e jardins
- Zonas pedonais e ciclovias
- Parques de estacionamento



## MÚTIPLAS OPÇÕES



Versão *standard*: base em alumínio injetado  
Difusor em policarbonato transparente com calote e bloco eletrónico axial (modelos 10, 20, 30 e 40)  
Conector externo disponível em todos os modelos com base em alumínio (opcional)



Versão *standard*: base em policarbonato  
Difusor em policarbonato translúcido com bloco eletrónico radial (modelos 50 e 70)  
Conectividade: placa interna disponível em todos os modelos com base em policarbonato (opcional)

### DIFUSOR

- Difusor em policarbonato de elevada resistência e proteção UV
- Policarbonato translúcido com bloco eletrónico radial, disponível em todos os modelos
- Policarbonato transparente com bloco eletrónico axial, modelos 10, 20, 30 e 40

### BASE

- Base em alumínio injetado
- Base em policarbonato

### BLOCOS ÓTICO E ELETRÓNICO

- Bloco ótico axial ou radial, de elevado índice de proteção no compartimento da fonte de alimentação e de ligação à rede

### SMART READY

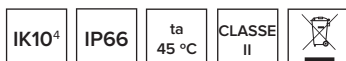
- Controlo e regulação de fluxo integrado na luminária: ECCOS Embedded
- Controlo e regulação de fluxo externo (NEMA ou Zhaga): ECCOS Controller

## MODELOS

	ORIONT 10   20   30   40   50   70
Potência <sup>1</sup>	7 - 69 W (consoante configuração)
Fluxo luminoso <sup>1</sup>	855 - 8111 lm
Eficácia luminosa	Até 132 lm/W



Versão com adaptador para conector NEMA, em base de alumínio injetado  
Disponível também para Zhaga



## ESPECIFICAÇÕES

Difusor e topo	Policarbonato transparente (modelos 10, 20, 30, 40) Policarbonato transparente c/calote (modelos 10, 20, 30, 40) Policarbonato translúcido (modelos 50, 70) Policarbonato translúcido c/ calote (modelos 50, 70)
Base	Alumínio injetado: versão <i>standard</i> e versão com adaptador para conector NEMA/Zhaga Policarbonato: apenas versão <i>standard</i>
Cor do produto <sup>2</sup>	Base: RAL 7016
Temperatura de cor (CCT)	3000 K / 4000 K <sup>2</sup>
Manutenção do fluxo às 100 000h	> 95 <sup>3</sup>
Índice de restituição cromática (CRI)	≥ 70% <sup>2</sup>
Índice de proteção (IEC – EN 60598)	IP66
Índice de proteção mecânica (IEC – EN 62262)	IK10 <sup>4</sup>
Tensão nominal	230 V / 50 Hz
Proteção contra sobretensão (EN 61000-4-5)	4 kV / 10 kV
Classe de isolamento elétrico	Classe II
Fonte de alimentação <sup>5</sup>	ON-OFF / 0-10 V / DALI-2 / D4i
Conectividade (opcional)	Placa interna Conector NEMA de 5 e 7 pinos (ANSI C136.41) Conector Zhaga
Soluções para <i>Smart Cities</i> (opcional)	<b>Sistema de gestão integrada:</b> ECCOS City <b>Sistemas de controlo e regulação de iluminação:</b> ECCOS Single, ECCOS Street, ECCOS Embedded e ECCOS Controller <b>Sistema de monitorização e contabilização de tráfego pedestre:</b> MYRIAD Counter
Fixação	<i>Post-top</i>
Diâmetro de fixação	∅ 60 mm <sup>2</sup>

<sup>1</sup> O fluxo inicial, a potência e o consumo de energia da luminária, são valores indicativos e válidos para Ta=25°C e medidos a 230V. O fluxo real emitido pela luminária depende de algumas condições como, por exemplo, a temperatura e pode variar consoante os modelos. Os valores indicados estão sujeitos a tolerâncias tecnológicas, dentro de variações razoáveis e do estado da arte atual.

<sup>2</sup> Outras opções disponíveis a pedido.

<sup>3</sup> Segundo a TM-21, de acordo com IES LM-80.

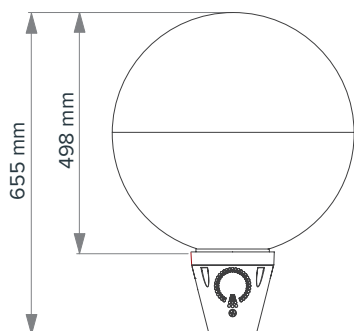
<sup>4</sup> IK08 para os modelos com adaptador para conector NEMA/Zhaga.

<sup>5</sup> As especificações variam de acordo com os modelos e respetivas configurações.

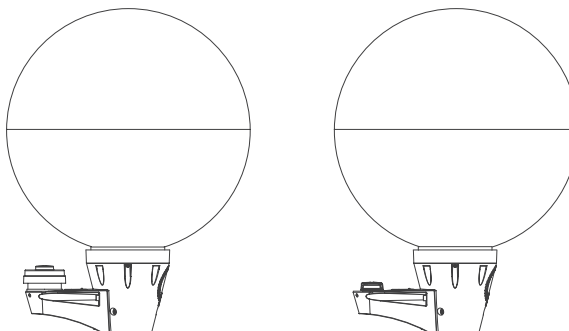
## DIMENSÕES

### BASE EM ALUMÍNIO INJETADO

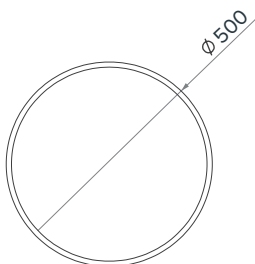
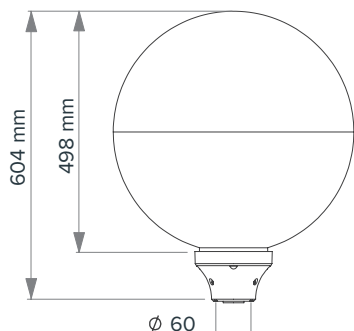
Standard



Com Conector Externo

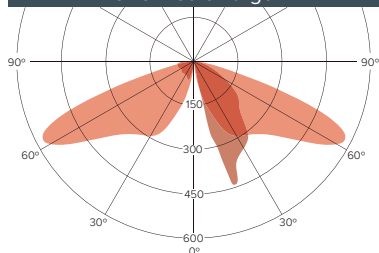


### BASE EM POLICARBONATO



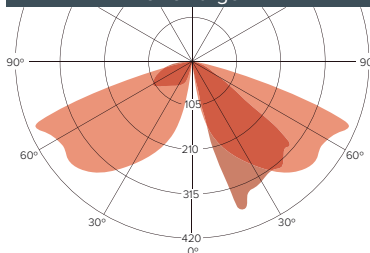
## FOTOMETRIAS<sup>2</sup>

Feixe Médio Largo I



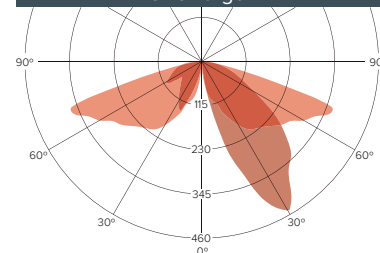
cd/klm C0 - C180 C90 - C270

Feixe Largo I



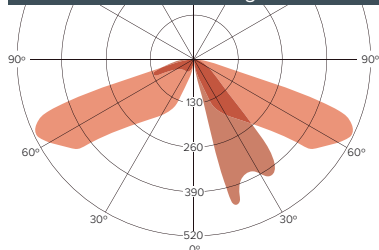
cd/klm C0 - C180 C90 - C270

Feixe Largo V



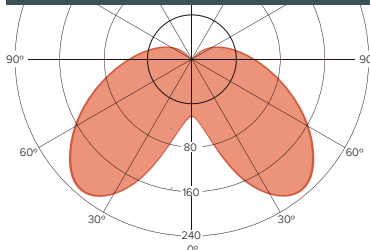
cd/klm C0 - C180 C90 - C270

Feixe Extra Largo I



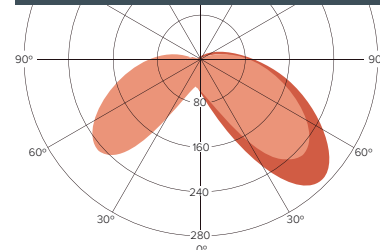
cd/klm C0 - C180 C90 - C270

Feixe Estreito I - Simétrico



cd/klm C0 - C180 C90 - C270

Feixe Estreito I



cd/klm C0 - C180 C90 - C270

<sup>2</sup> Outras opções disponíveis a pedido.





## SMART CITIES | SOLUÇÕES DE CONECTIVIDADE IoT

### CONTROLO E REGULAÇÃO DE ILUMINAÇÃO

Os sistemas de controlo de iluminação ECCOS disponibilizam uma gama adaptável e escalável às diferentes necessidades dos projetos de iluminação pública. Desde a solução mais simples, de controlo e regulação de fluxo da luminária, a sistemas mais sofisticados de telegestão de todo o parque instalado.

Cada sistema é desenhado à medida das necessidades de infraestrutura dos municípios e pode passar por soluções integradas nas luminárias a dispositivos externos (tipo *Plug n'Play*), facilmente acopláveis às luminárias.

#### CONTROLADORES INTERNOS

##### ECCOS embedded

Módulo de comunicações interno, para controlo e regulação da iluminação, via plataforma de gestão.

##### ECCOS street

Dispositivo interno para regulação de fluxo, por grupo de luminárias, até 16 perfis de fluxo, num máximo de 10 circuitos, que opera o comando e o controlo da intensidade luminosa, através de um sistema de micro cortes.

##### ECCOS single

Sistema simples de controlo individual, integrado na luminária. Permite definir, até 16 perfis de poupança pré-programados em fábrica, de acordo com intervalos temporais, sem necessidade de qualquer controlo adicional.

#### CONTROLADORES EXTERNOS

##### ECCOS controller

Dispositivo de monitorização, com integração externa à luminária (em ficha NEMA) para controlo e regulação da iluminação, via plataforma de gestão.

### MONITORIZAÇÃO E CONTABILIZAÇÃO DE TRÁFEGO PEDESTRE

#### MYRIAD Counter

Sistema não intrusivo que permite monitorizar os fluxos de movimentação, duração, permanência e distanciamento do tráfego pedestre, através da dispersão de um conjunto de sensores a operar em WiFi® é possível fazer a análise de dados de forma quase instantânea.

A rede de sensores pode estar instalada em qualquer lugar, desde que possua energia elétrica e comunicações ou alicerçada na infraestrutura de iluminação pública, acoplados a luminárias com conectividade.

### SISTEMA DE GESTÃO

#### ECCOS city

O sistema de gestão integrada da ARQUILED, em modo SaaS, para controlo e monitorização da infraestrutura de iluminação pública.

Através de um sistema bidirecional baseado em variadas tecnologias de comunicações como GSM/M2M, LoRaWAN® e NB-IoT, entre outras, é possível gerir remotamente as luminárias através de uma aplicação *web*, com automatização de tarefas e alertas.

A plataforma permite, ainda, a integração com outros sistemas IoT.

2024, ARQUILED, PROJECTOS DE ILUMINAÇÃO, S.A.  
Todos os direitos reservados. Todas as marcas comerciais são reconhecidas.  
A Bright Science Lda. é detentora da marca e produtos ECCOS.  
LoRaWAN® é uma marca usada sob licença da LoRa Alliance®.  
DALI (Digital Addressable Lighting Interface) é uma marca registada da DiiA (Digital Illumination Interface Alliance).  
Especificações válidas exceto por omissão ou erro tipográfico, sujeitas a alterações sem aviso prévio.  
As imagens apresentadas destinam-se a fins ilustrativos e podem diferir do produto final.