

OCTANS

ILUMINAÇÃO PÚBLICA URBANA MV

A luminária urbana **OCTANS** da ARQUILED é ideal para áreas residenciais, centros urbanos, parques e zonas pedonais, adaptando-se ao respetivo contexto de uma forma natural, garantindo um toque estético único.

De *design* discreto e elegante, a luminária OCTANS adapta-se a qualquer enquadramento arquitetónico, histórico ou contemporâneo. Graças a uma criteriosa seleção de materiais, garante um desempenho de excelência e oferece um elevado grau de proteção e alargado período de vida.

EFICIÊNCIA E DESIGN

- Adaptável a ambientes históricos e contemporâneos
- Diversos tipos de difusor: transparente e translúcido
- Opção de corpo em alumínio ou policarbonato
- Eficácia luminosa: até 123 lm/W
- Baixo consumo energético
- Diferentes opções de controlo: integrado ou externo via NEMA ou Zhaga
- Pré-cablada para facilidade de instalação
- Robustez e longa vida útil
- Compatível com uma gama alargada de soluções de conectividade

ÁREAS DE APLICAÇÃO

- Áreas residenciais e centros históricos
- Praças, parques e jardins
- Zonas pedonais e ciclovias
- Parques de estacionamento





MÚTIPLAS OPÇÕES



Versão *standard*: corpo em alumínio injetado
Difusor em policarbonato transparente com bloco eletrónico axial
(modelos 10 | 20 | 30 | 40)
Conector externo disponível em todos os modelos com corpo
em alumínio (opcional)



Versão *standard*: corpo em policarbonato
Difusor em policarbonato translúcido com bloco eletrónico radial
(modelos 50 e 70)
Conectividade: placa interna disponível em todos os modelos com corpo
em policarbonato (opcional)

DIFUSOR

- Difusor em policarbonato de elevada resistência e proteção UV
- Policarbonato translúcido com bloco eletrónico radial, disponível em todos os modelos
- Policarbonato transparente com bloco eletrónico axial, disponível nos modelos 10, 20, 30 e 40

CORPO

- Corpo em alumínio injetado
- Corpo em policarbonato

BLOCOS ÓTICO E ELETRÓNICO

- Bloco ótico axial ou radial, de elevado índice de proteção no compartimento da fonte de alimentação e de ligação à rede

SMART READY

- Controlo e regulação de fluxo integrado na luminária: ECCOS Embedded
- Controlo e regulação de fluxo externo (NEMA ou Zhaga): ECCOS Controller

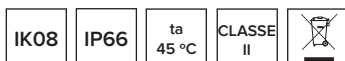


MODELOS

	OCTANS 10 20 30 40 50 70
Potência ¹	7 - 69 W (consoante configuração)
Fluxo luminoso ¹	1396 - 7431 lm
Eficácia luminosa	Até 123 lm/W



Versão com conector NEMA, em corpo de alumínio injetado
Disponível também para Zhaga



ESPECIFICAÇÕES

Difusor e topo	Policarbonato transparente (modelos 10, 20, 30, 40) Policarbonato translúcido (todos os modelos)
Corpo	Alumínio injetado: versão <i>standard</i> e versão com conector NEMA/Zhaga Policarbonato: apenas versão <i>standard</i>
Cor do produto ²	Corpo e topo: RAL 7016
Temperatura de cor (CCT)	3000 K / 4000 K ²
Manutenção do fluxo às 100 000h	> 95 ³
Índice de restituição cromática (CRI)	≥ 70% ²
Índice de proteção (IEC – EN 60598)	IP66
Índice de proteção mecânica (IEC – EN 62262)	IK08
Tensão nominal	230 V / 50 Hz
Proteção contra sobretensão (EN 61000-4-5)	4 kV / 10 kV
Classe de isolamento elétrico	Classe II
Fonte de alimentação ⁴	ON-OFF / 0-10 V / DALI-2 / D4i
Conectividade (opcional)	Placa interna Conector NEMA de 5 e 7 pinos (ANSI C136.41) Conector Zhaga
Soluções para <i>Smart Cities</i> (opcional)	Sistema de gestão integrada: ECCOS City Sistemas de controlo e regulação de iluminação: ECCOS Single, ECCOS Street, ECCOS Embedded e ECCOS Controller Sistema de monitorização e contabilização de tráfego pedestre: MYRIAD Counter
Fixação	<i>Post-top</i>
Diâmetro de fixação	ø 60 mm ²

¹ O fluxo inicial, a potência e o consumo de energia da luminária, são valores indicativos e válidos para Ta=25°C e medidos a 230V. O fluxo real emitido pela luminária depende de algumas condições como, por exemplo, a temperatura e pode variar consoante os modelos. Os valores indicados estão sujeitos a tolerâncias tecnológicas, dentro de variações razoáveis e do estado da arte atual.

² Outras opções disponíveis a pedido.

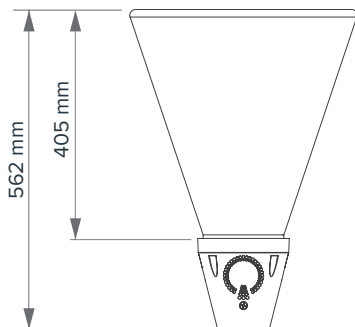
³ Segundo a TM-21, de acordo com IES LM-80.

⁴ As especificações variam de acordo com os modelos e respetivas configurações.

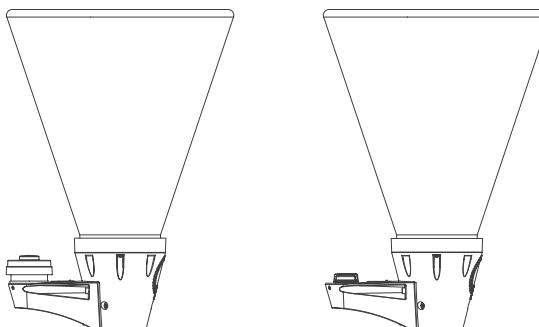
DIMENSÕES

CORPO EM ALUMÍNIO INJETADO

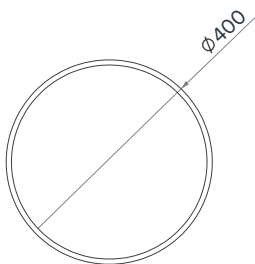
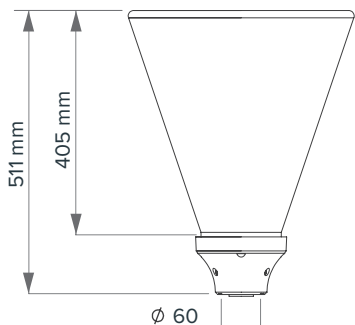
Standard



Com Conector Nema / Zhaga

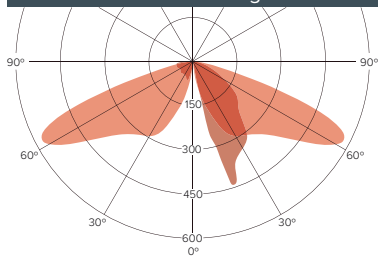


CORPO EM POLICARBONATO



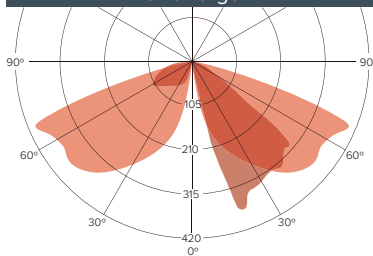
FOTOMETRIAS²

Feixe Médio Largo I



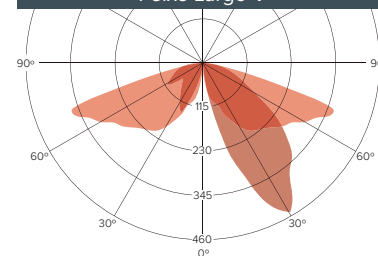
cd/klm C0 - C180 C90 - C270

Feixe Largo I



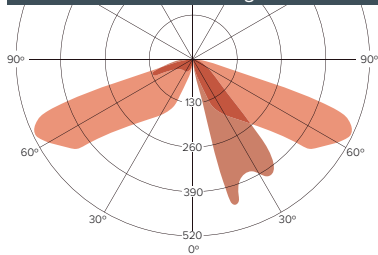
cd/klm C0 - C180 C90 - C270

Feixe Largo V



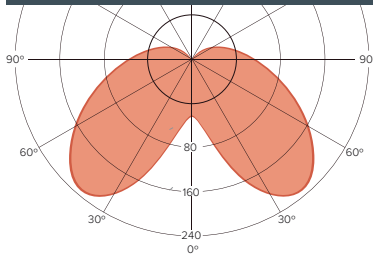
cd/klm C0 - C180 C90 - C270

Feixe Extra Largo I



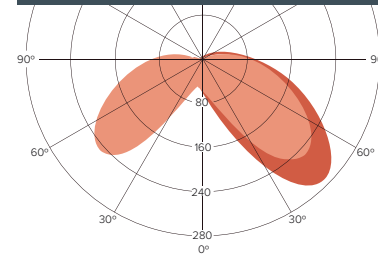
cd/klm C0 - C180 C90 - C270

Feixe Estreito I - Simétrico



cd/klm C0 - C180 C90 - C270

Feixe Estreito I



cd/klm C0 - C180 C90 - C270

² Outras opções disponíveis a pedido.



SMART CITIES | SOLUÇÕES DE CONECTIVIDADE IoT

CONTROLO E REGULAÇÃO DE ILUMINAÇÃO

Os sistemas de controlo de iluminação ECCOS disponibilizam uma gama adaptável e escalável às diferentes necessidades dos projetos de iluminação pública. Desde a solução mais simples, de controlo e regulação de fluxo da luminária, a sistemas mais sofisticados de telegestão de todo o parque instalado.

Cada sistema é desenhado à medida das necessidades de infraestrutura dos municípios e pode passar por soluções integradas nas luminárias a dispositivos externos (tipo *Plug n'Play*), facilmente acopláveis às luminárias.

CONTROLADORES INTERNOS

E C C O S embedded

Módulo de comunicações interno, para controlo e regulação da iluminação, via plataforma de gestão.

E C C O S street

Dispositivo interno para regulação de fluxo, por grupo de luminárias, até 16 perfis de fluxo, num máximo de 10 circuitos, que opera o comando e o controlo da intensidade luminosa, através de um sistema de micro cortes.

E C C O S single

Sistema simples de controlo individual, integrado na luminária. Permite definir, até 16 perfis de poupança pré-programados em fábrica, de acordo com intervalos temporais, sem necessidade de qualquer controlo adicional.

CONTROLADORES EXTERNOS

E C C O S controller

Dispositivo de monitorização, com integração externa à luminária (em ficha NEMA) para controlo e regulação da iluminação, via plataforma de gestão.

MONITORIZAÇÃO E CONTABILIZAÇÃO DE TRÁFEGO PEDESTRE

MYRIAD Counter

Sistema não intrusivo que permite monitorizar os fluxos de movimentação, duração, permanência e distanciamento do tráfego pedestre, através da dispersão de um conjunto de sensores a operar em WiFi® é possível fazer a análise de dados de forma quase instantânea.

A rede de sensores pode estar instalada em qualquer lugar, desde que possua energia elétrica e comunicações ou alicerçada na infraestrutura de iluminação pública, acoplados a luminárias com conectividade.

SISTEMA DE GESTÃO

E C C O S city

O sistema de gestão integrada da ARQUILED, em modo SaaS, para controlo e monitorização da infraestrutura de iluminação pública.

Através de um sistema bidirecional baseado em variadas tecnologias de comunicações como GSM/M2M, LoRaWAN® e NB-IoT, entre outras, é possível gerir remotamente as luminárias através de uma aplicação *web*, com automatização de tarefas e alertas.

A plataforma permite, ainda, a integração com outros sistemas IoT.

2024, ARQUILED, PROJECTOS DE ILUMINAÇÃO, S.A.
Todos os direitos reservados. Todas as marcas comerciais são reconhecidas.
A Bright Science Lda. é detentora da marca e produtos ECCOS.
LoRaWAN® é uma marca usada sob licença da LoRa Alliance®.
DALI (Digital Addressable Lighting Interface) é uma marca registada da DiiA (Digital Illumination Interface Alliance).
Especificações válidas exceto por omissão ou erro tipográfico, sujeitas a alterações sem aviso prévio.
As imagens apresentadas destinam-se a fins ilustrativos e podem diferir do produto final.