

ORIONT

ALUMBRADO PÚBLICO URBANA MV

La luminaria urbana **ORIONT** de ARQUILED es ideal para iluminar parques, jardines y plazas, zonas peatonales, carriles bici y zonas residenciales, integrándose en el entorno y contribuyendo a la estética y seguridad de las ciudades.

La combinación de un excelente confort visual, eficiencia energética y construcción robusta hacen que esta luminaria sea idónea para la rehabilitación o nuevos proyectos. Y el potencial de ahorro energético de ORIONT, así como su larga vida útil, hacen de esta luminaria una excelente elección para quienes buscan una rápida rentabilidad de la inversión.

EFICIENCIA Y DISEÑO

- Adaptable a entornos históricos y contemporáneos
- Varios tipos de difusor: transparente y translúcido
- Cuerpo de aluminio o policarbonato a elegir
- Eficacia luminosa: hasta 123 lm/W
- Bajo consumo energético
- Diferentes opciones de control: integrado o externo mediante NEMA o Zhaga
- Precableado para facilitar la instalación
- Robustez y larga vida útil
- Compatible con una amplia gama de soluciones de conectividad

ÁREAS DE APLICACIÓN

- Zonas residenciales y centros históricos
- Plazas, parques y jardines
- Zonas peatonales y carriles bici
- Aparcamientos



OPCIONES VARIADAS



Cuerpo de aluminio inyectado
Difusor de policarbonato transparente con tapa y bloque electrónico axial (modelos 10, 20, 30 y 40)
Conector externo disponible en todos los modelos con cuerpo de aluminio (opcional)



Cuerpo de policarbonato
Difusor de policarbonato translúcido con bloqueo electrónico radial (modelos 50 y 70)
Conectividad: placa interna disponible en todos los modelos con cuerpo de policarbonato (opcional)

DIFUSOR

- Difusor de policarbonato de alta resistencia con protección UV
- Policarbonato translúcido con bloque electrónico radial, disponible en todos los modelos
- Policarbonato transparente con bloque electrónico axial, disponible en los modelos 10, 20, 30 y 40

CUERPO

- Cuerpo de aluminio inyectado
- Cuerpo de policarbonato

BLOQUE ÓPTICO Y ELECTRÓNICO

- Bloque óptico axial o radial con un alto índice de protección en el compartimento de alimentación y conexión a la red eléctrica

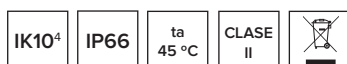
SMART READY

- Control y regulación integrados en la luminaria: ECCOS Embedded
- Control y regulación externos (NEMA o Zhaga): ECCOS Controller



MODELOS

	ORIONT 10 20 30 40 50 70
Potencia ¹	7 - 69 W (según la configuración)
Flujo luminoso ¹	855 - 8.111 lm
Eficiencia luminosa	Hasta 132 lm/W



Versión con conector NEMA, en cuerpo de aluminio inyectado
También disponible para Zhaga

ESPECIFICACIONES

Difusor y topo	Policarbonato transparente (modelos 10, 20, 30, 40) Policarbonato transparente con tapa (modelos 10, 20, 30, 40) Policarbonato translúcido (modelos 50, 70) Policarbonato translúcido con tapa (modelos 50, 70)
Cuerpo	Aluminio inyectado: versión estándar y versión con conector NEMA/ Zhaga Policarbonato: sólo versión estándar
Color del producto ²	Cuerpo: RAL 7016
Temperatura de color (CCT)	3000 K / 4000 K ²
Mantenimiento de lúmenes a 100.000h	> 95 ³
Índice de reproducción de color (CRI)	≥ 70% ²
Hermeticidad (IEC – EN 60598)	IP66
Resistencia al impacto (IEC – EN 62262)	IK10 ⁴
Tensión nominal	230 V / 50 Hz
Protección contra sobretensión (EN 61000-4-5)	4 kV / 10 kV
Clase de aislamiento eléctrico	Clase II
Fuente de alimentación ⁵	ON-OFF / 0-10 V / DALI-2 / D4i
Conectividad (opcional)	Placa interna Conector NEMA de 5 e 7 pines (ANSI C136.41) Conector Zhaga
Soluciones para Ciudades Inteligentes (opcional)	Sistema de gestión integrado: ECCOS City Sistemas de control y regulación del alumbrado: ECCOS Single, ECCOS Street, ECCOS Embedded y ECCOS Controller Sistema de control y contabilización del tráfico peatonal: MYRIAD Counter
Fijación	Post-top
Diámetro fijación	ø 60 mm ²

¹ El flujo inicial, la potencia y el consumo energético de la luminaria son valores indicativos válidos para Ta=25°C y medidos a 230V. El flujo real emitido por la luminaria depende de algunas condiciones, como la temperatura, y puede variar según el modelo. Los valores indicados están sujetos a tolerancias tecnológicas, dentro de variaciones razonables y del estado actual de la técnica.

² Otras opciones disponibles bajo petición.

³ De acuerdo con IES LM-80 - TM-21.

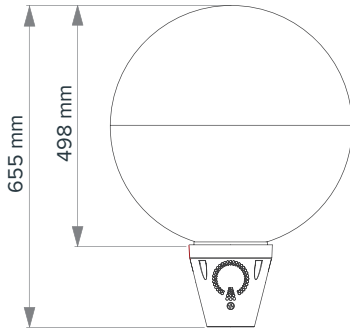
⁴ IK08 para modelos con conector NEMA/Zhaga.

⁵ Las especificaciones varían según el modelo y la configuración.

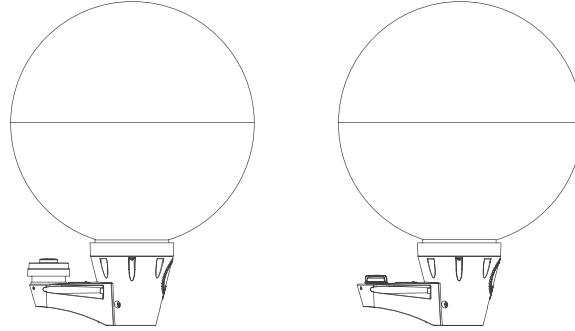
DIMENSIONES

CUERPO DE ALUMINIO INYECTADO

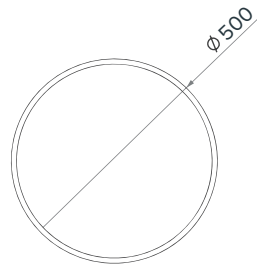
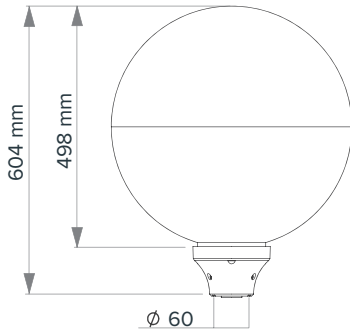
Estándar



Con conector externo

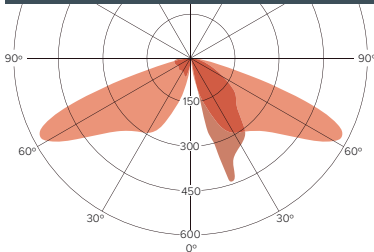


CUERPO DE POLICARBONATO



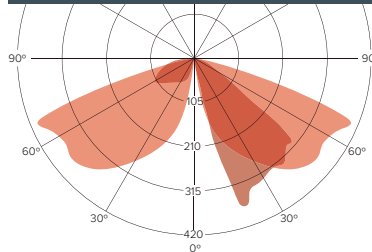
FOTOMETRÍAS²

Haz Medio Ancho I



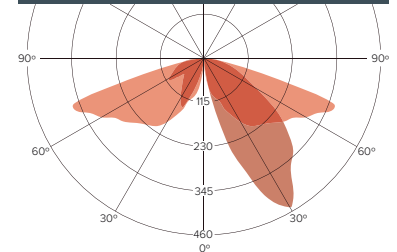
cd/klm C0 - C180 C90 - C270

Haz Ancho I



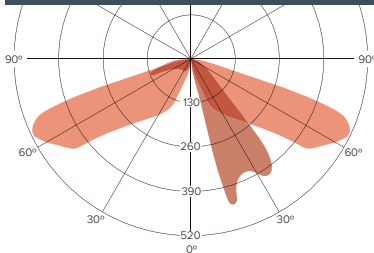
cd/klm C0 - C180 C90 - C270

Haz Ancho V



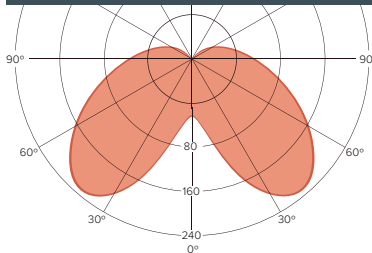
cd/klm C0 - C180 C90 - C270

Haz Extra Ancho I



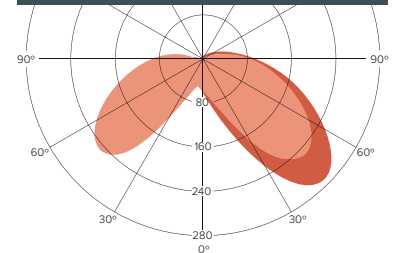
cd/klm C0 - C180 C90 - C270

Haz Estrecho I - Simétrico



cd/klm C0 - C180 C90 - C270

Haz Estrecho



cd/klm C0 - C180 C90 - C270

² Otras opciones disponibles bajo petición.



SMART CITIES | SOLUCIONES DE CONECTIVIDAD IoT

CONTROL Y REGULACIÓN DE LA ILUMINACIÓN

Los sistemas ECCOS de regulación y control de la iluminación ofrecen una gama adaptable y escalable a las diferentes necesidades de los proyectos de alumbrado público. Desde la solución más sencilla, el control y la regulación de la luminaria, hasta sistemas más sofisticados de gestión remota de todo el parque instalado.

Cada sistema se adapta a las necesidades de infraestructura de los municipios y puede abarcar desde soluciones integradas en la luminaria hasta dispositivos externos (tipo *Plug n'Play*) que pueden conectarse fácilmente a la luminaria.

CONTROLADORES DE ILUMINACIÓN INTERNOS

ECCOS embedded

Módulo de comunicaciones interno, para controlar y regular la iluminación a través de una plataforma de gestión.

ECCOS street

Dispositivo de regulación interno, por grupo de luminarias, para hasta 16 perfiles de regulación, con un máximo de 10 circuitos, que opera el comando y control de la intensidad luminosa a través de un sistema de microcortes.

ECCOS single

Sistema de control individual integrado en la luminaria. Permite establecer hasta 16 perfiles de ahorro preprogramados de fábrica según intervalos de tiempo sin necesidad de ningún control adicional.

CONTROLADORES DE ILUMINACIÓN EXTERNOS

ECCOS controller

Módulo de monitorización, con integración externa a la luminaria (conector NEMA) para controlar y regular la iluminación, a través de una plataforma de gestión.

SEGUIMIENTO Y RECuento DEL TRÁFICO PEATONAL

MYRIAD Counter

Sistema no intrusivo que permite controlar los flujos de desplazamiento, duración, permanencia y distancia del tráfico peatonal, a través de la dispersión de un conjunto de sensores que operan sobre WiFi® es posible realizar el análisis de datos de forma casi instantánea.

La red de sensores puede instalarse en cualquier lugar, siempre que disponga de energía eléctrica y comunicaciones, o basarse en la infraestructura de alumbrado público, acoplada a luminarias con conectividad.

SISTEMA DE GESTIÓN

ECCOS city

Sistema de gestión integral de ARQUILED, en modo SaaS, para el control y monitorización de infraestructuras de alumbrado público.

A través de un sistema bidireccional basado en diversas tecnologías de comunicaciones como GSM/M2M, LoRaWAN® y NB-IoT, entre otras, es posible gestionar remotamente las luminarias a través de una aplicación web, con automatización de tareas y alertas.

La plataforma también permite la integración con otros sistemas IoT.

2024, ARQUILED, PROJETOS DE ILUMINAÇÃO, SA.
Todos los derechos reservados. Todas las marcas registradas son reconocidas.
Bright Science Lda. es propietaria de las marcas y productos ECCOS y MIRYAD.
LoRaWAN® es una marca comercial utilizada bajo licencia de LoRa Alliance®.
DALI (Digital Addressable Lighting Interface) es una marca registrada de DiiA (Digital Illumination Interface Alliance).
Especificaciones válidas salvo omisión o error tipográfico, sujetas a cambios sin previo aviso.
Las imágenes presentadas tienen fines ilustrativos y pueden diferir del producto final.